



NIEDERHUB-KOMMISSIONIERER N20 C B | N20-25 C | N25 C HP

TRAGFÄHIGKEIT 2000 KG-2500 KG | BAUREIHE 4587

Sicherheit

Der Kommissionierer ist so konstruiert, dass der Bediener sich immer innerhalb der Fahrzeugkonturen befindet. Für den nötigen Komfort sorgt die abgerundete gepolsterte Rückenlehne. Durch den optionalen Anfahrerschutz aus Stahl sind der Bediener und das Fahrzeug stets geschützt. Darüber hinaus kommt das Fahrzeug sofort zum Stehen, sobald der Fahrschalter losgelassen wird.

Leistungsfähigkeit

Angetrieben von einem Drehstrommotor mit 3 kW erreichen der N20-N25 C und der N25 C HP eine Höchstgeschwindigkeit von 14 km/h, sodass auch lange Transportstrecken wirtschaftlich bewältigt werden können. Die optionalen seitlichen Fahrtaster sorgen für Effizienz bei der Kommissionierung. Ergänzend optimiert die anhebbare Plattform das gelegentliche Kommissionieren in erster und zweiter Ebene. Mit einer breiten Palette an Batterien, darunter auch Ausführungen mit Lithium-Ionen-Technologie, kann jede Kundenanwendung abgedeckt werden.

Komfort

Das neue höhenverstellbare Linde Lenkrad ist die perfekte Schnittstelle zwischen Bediener und Fahrzeug und sorgt für müheloses Fahren und Rangieren. Dank der Breite des Fahrerarbeitsplatzes und der

niedrigen Einstiegshöhe lässt sich die Kommissionierung von beiden Seiten effizient durchführen. Dabei ist der Bediener durch einen optional verfügbaren pneumatischen Dämpfer vor Stößen geschützt, vor allem bei Fahrten auf unebenen Böden.

Zuverlässigkeit

Die Fahrzeuge wurden für anspruchsvolle Anwendungen entwickelt, gebaut und geprüft und überzeugen durch dauerhafte Zuverlässigkeit. Motor, Unterbaugruppen und Elektronik sind in der robusten Chassisstruktur gut geschützt. Die Chassisfront kann durch verschiedene Ausstattungsoptionen zusätzlich verstärkt werden. Diese Merkmale sorgen zum einen für eine längere Lebensdauer und zum anderen für ein sicheres, effizientes und produktives Lasthandling.

Service

Effizienz ist nicht nur im Einsatz gefragt, sondern auch bei der Wartung. Dank Wartungsintervallen von bis zu 1000 Stunden und einem computergestützten Diagnosesystem per CAN-Bus ist der Wartungsaufwand minimal und die Betriebskosten sind niedrig. Die leichte Zugänglichkeit aller Komponenten über die Frontblende wie auch die wartungsfreien Drehstrom-Technologie tragen wesentlich zur hohen Verfügbarkeit bei.



Hier finden Sie weitere Inhalte über Ihr Smartphone: [Linde Augmented Reality App](#)



TECHNISCHE DATEN

(gemäß VDI 2198)

Merkmale	1.1	Hersteller (Kurzzeichen)		LINDE	LINDE
	1.2	Typzeichen des Herstellers		N20C B	N20C
	1.3	Antrieb		Batterie	Batterie
	1.4	Bedienung		Stand	Stand
	1.5	Tragfähigkeit / Last	Q (t)	2,0	2,0
	1.6	Lastschwerpunktabstand	c (mm)	1200	1200
	1.8	Lastabstand	x (mm)	1615 ²⁾	1615 ²⁾
	1.9	Radstand	y (mm)	2720 ^{2) 4)}	2717 ^{2) 4)}
	Gewicht	2.1	Eigengewicht (mit Batterie)	(kg)	1178 ²⁾
2.2		Achslast, mit Last vorn/hinten	(kg)	1120/2058	1120/2058
2.3		Achslast, ohne Last vorn/hinten	(kg)	897/281	897/281
Räder und Reifen	3.1	Bereifung		Polyurethan	Polyurethan
	3.2	Reifengröße, vorn		230 × 90	254 × 102
	3.3	Reifengröße, hinten		85 × 100	85 × 100
	3.4	Zusatzräder (Abmessungen)		150 × 50	150 × 50
	3.5	Räder, Anzahl vorn/hinten (x = Antriebsräder)		1x - 1/2	1x - 1/2
	3.6	Spurweite, vorne	b ₁₀ (mm)	478	474
	3.7	Spurweite, hinten	b ₁₁ (mm)	348 (368/388/498)	348 (368/388/498)
Abmessungen	4.2	Höhe, Hubgerüst eingefahren	h ₁ (mm)	-	-
	4.3	Freihub	h ₂ (mm)	-	-
	4.4	Hub	h ₃ (mm)	130	130
	4.5	Höhe, Hubgerüst ausgefahren	h ₄ (mm)	-	-
	4.6	Initialhub	h ₅ (mm)	-	-
	4.8	Standhöhe/Sitzhöhe (min./max.)	h ₇ (mm)	130 ⁷⁾	130 ⁷⁾
	4.9	Höhe Deichselgriff in Fahrstellung min./max.	h ₁₄ (mm)	1258 ⁸⁾	1258 ⁸⁾
	4.10	Höhe Radarme	h ₈ (mm)	-	-
	4.14	Standhöhe, angehoben (mit anhebbbarer Plattform)	h ₁₂ (mm)	1182/1197 ⁹⁾	1182/1197 ⁹⁾
	4.15	Höhe gesenkt	h ₁₃ (mm)	85	85
	4.17	Überhangslänge	l ₅ (mm)	-	-
	4.19	Gesamtlänge	l ₁ (mm)	3680 ⁴⁾	3680 ⁴⁾
	4.20	Länge einschließlich Gabelrücken	l ₂ (mm)	1290 ⁴⁾	1290 ⁴⁾
	4.21	Gesamtbreite	b ₁ (mm)	800	800
	4.22	Gabelzinkenabmessungen	s/e/l	61 (max. 78)/172/2390	61 (max. 78)/172/2390
	4.24	Gabelträgerbreite	b ₃ (mm)	-	-
	4.25	Gabelaußenabstand	b ₅ (mm)	520 (540/560/670)	520 (540/560/670)
	4.31	Bodenfreiheit mit Last unter Hubgerüst	m ₁ (mm)	-	-
	4.32	Bodenfreiheit Mitte Radstand	m ₂ (mm)	24/154 ³⁾	24/154 ³⁾
	4.34	Arbeitsgangbreite für Paletten 800 × 1200 längs (Gabelzinken angehoben)	A ₁ (mm)	siehe Tabelle in Linde World	siehe Tabelle in Linde World
4.34.1	Arbeitsgangbreite für Paletten 1000 × 1200 quer (Gabelzinken angehoben)	A ₃₁ (mm)	siehe Tabelle in Linde World	siehe Tabelle in Linde World	
4.34.2	Arbeitsgangbreite für Paletten 800 × 1200 quer (Gabelzinken angehoben)	A ₂ (mm)	siehe Tabelle in Linde World	siehe Tabelle in Linde World	
4.35	Wenderadius	W ₂ (mm)	2893 ²⁾ /2786 ^{2) 3) 4) 5)}	2893 ²⁾ /2786 ^{2) 3) 4) 5)}	
Leistung	5.1	Fahrgeschwindigkeit mit/ohne Last	(km/h)	8/10	9/12 ¹⁾
	5.1.1	Fahrgeschwindigkeit mit/ohne Last, rückwärts	(km/h)	7/10	8/11
	5.2	Hubgeschwindigkeit mit/ohne Last	(m/s)	0,070/0,111	0,070/0,111
	5.3	Senkgeschwindigkeit mit/ohne Last	(m/s)	0,084/0,067	0,084/0,067
	5.8	Max. Steigfähigkeit mit/ohne Last	(%)	7 %/12 % ^{13) 14)}	7 %/12 % ^{13) 14)}
	5.9	Beschleunigungszeit mit/ohne Last	(s)	6,5/5,1	6,1/4,8
	5.10	Betriebsbremse		Elektromagnetisch	Elektromagnetisch
Antrieb	6.1	Fahrmotor, Leistung S2 = 60 min	(kW)	2,3	3
	6.2	Hubmotor, Leistung bei S3 15%	(kW)	2,2/5 %	2,2/5%
	6.3	Batterie nach DIN 43531/35/36; A, B, C, nein		nein	nein
	6.4	Batteriespannung/Nennkapazität K5	(V)/(Ah)	24/345-465	24/345-465
	6.5	Batteriegewicht ±5 %	(kg)	402	402
	6.6	Energieverbrauch nach VDI-Zyklus	(kWh)	0,54	0,46
	6.7	Umschlagsleistung	(t/h)	-	-
	6.8	Energieverbrauch bei Umschlagsleistung	(kWh/h)	-	-
Sons- tiges	8.1	Ausführung des Fahrtriebs		AC-Steuerung	AC-Steuerung
	10.7	Schalldruckpegel LpAZ (Fahrerplatz)	(dB(A))	< 70	< 70

²⁾ bei Gabelzinkenlänge 2390 mm/x = 1615 mm/Zugstangenausführung; andere Gabelzinkenabmessungen siehe Tabelle in Linde World

³⁾ bei angehobenen Radarmen bzw. Gabelzinken

⁴⁾ bei anhebbbarer Plattform + 50 mm

⁵⁾ bei Trog 4 PzS oder Li-Ion + 114 mm

⁷⁾ mit optional erhältlichem anhebbbarer Plattform, Standardausführung + 15 mm; mit optional erhältlichem anhebbbarer Plattform, gedämpfte Ausführung + 30 mm

⁸⁾ mit optional erhältlichem anhebbbarer Plattform, Standardausführung + 72 mm; mit optional erhältlichem anhebbbarer Plattform, gedämpfte Ausführung + 87 mm; mit optional erhältlichem Höhenverstellung des Lenkrads, h14 Einstellbereich + 89 mm/- 19 mm

⁹⁾ mit optional erhältlichem anhebbbarer Plattform, Standard-/gedämpfte Ausführung

¹⁾ optional als schnellere Fahrzeugausführung erhältlich: 10 km/h mit Last (ausgenommen Fahrzeuge mit Lithium-Ionen-Batterie)/14 km/h ohne Last

¹²⁾ optional als schnellere Fahrzeugausführung erhältlich: 14 km/h ohne Last

¹³⁾ an Gefälle mit abgerundeter Kante bei angehobenen Gabelzinken/Armen, sofern möglich

¹⁴⁾ zu den geometrischen Grenzen bei Gefällen mit nicht abgerundeten Kanten siehe Tabelle in Linde World

TECHNISCHE DATEN

(gemäß VDI 2198)

Merkmale	1.1	Hersteller (Kurzzeichen)		LINDE	LINDE
	1.2	Typzeichen des Herstellers		N25C	N25C HP
	1.3	Antrieb		Batterie	Batterie
	1.4	Bedienung		Stand	Stand
	1.5	Tragfähigkeit / Last	Q (t)	2,5	2,5
	1.6	Lastschwerpunktabstand	c (mm)	1200	1200
	1.8	Lastabstand	x (mm)	1615 ²⁾	1615 ²⁾
	1.9	Radstand	y (mm)	2717 ^{2) 4)}	2720 ^{2) 4)}
	Gewicht	2.1	Eigengewicht (mit Batterie)	(kg)	1203 ³⁾
2.2		Achslast, mit Last vorn/hinten	(kg)	1188/2515	1322/2421
2.3		Achslast, ohne Last vorn/hinten	(kg)	906/297	942/301
Räder und Reifen	3.1	Bereifung		Polyurethan	Polyurethan
	3.2	Reifengröße, vorn		254 × 102	254 × 102
	3.3	Reifengröße, hinten		85 × 80	85 × 80
	3.4	Zusatzräder (Abmessungen)		150 × 50	110 × 60
	3.5	Räder, Anzahl vorn/hinten (x = Antriebsräder)		1x - 1/4	1x - 2/4
	3.6	Spurweite, vorne	b ₁₀ (mm)	474	547
	3.7	Spurweite, hinten	b ₁₁ (mm)	348 (368/388/498)	348 (368/388/498)
Abmessungen	4.2	Höhe, Hubgerüst eingefahren	h ₁ (mm)	-	-
	4.3	Freihub	h ₂ (mm)	-	-
	4.4	Hub	h ₃ (mm)	130	130
	4.5	Höhe, Hubgerüst ausgefahren	h ₄ (mm)	-	-
	4.6	Initialhub	h ₅ (mm)	-	-
	4.8	Standhöhe/Sitzhöhe (min./max.)	h ₇ (mm)	130 ⁷⁾	130 ⁷⁾
	4.9	Höhe Deichselgriff in Fahrstellung min./max.	h ₁₄ (mm)	1258 ⁸⁾	1258 ⁸⁾
	4.10	Höhe Radarme	h ₈ (mm)	-	-
	4.14	Standhöhe, angehoben (mit anhebbbarer Plattform)	h ₁₂ (mm)	1182/1197 ⁹⁾	-
	4.15	Höhe gesenkt	h ₁₃ (mm)	85	85
	4.17	Überhangslänge	l ₅ (mm)	-	-
	4.19	Gesamtlänge	l ₁ (mm)	3680 ⁴⁾	3680 ⁴⁾
	4.20	Länge einschließlich Gabelrücken	l ₂ (mm)	1290 ⁴⁾	1290 ⁴⁾
	4.21	Gesamtbreite	b ₁ (mm)	800	800
	4.22	Gabelzinkenabmessungen	s/e/l	61 (max. 78)/172/2390	61 (max. 78)/172/2390
	4.24	Gabelträgerbreite	b ₃ (mm)	-	-
	4.25	Gabelaußenabstand	b ₅ (mm)	520 (540/560/670)	520 (540/560/670)
	4.31	Bodenfreiheit mit Last unter Hubgerüst	m ₁ (mm)	-	-
	4.32	Bodenfreiheit Mitte Radstand	m ₂ (mm)	24/154 ³⁾	24/154 ³⁾
	4.34	Arbeitsgangbreite für Paletten 800 × 1200 längs (Gabelzinken angehoben)	A ₃ (mm)	siehe Tabelle in Linde World	siehe Tabelle in Linde World
4.34.1	Arbeitsgangbreite für Paletten 1000 × 1200 quer (Gabelzinken angehoben)	A ₃₁ (mm)	siehe Tabelle in Linde World	siehe Tabelle in Linde World	
4.34.2	Arbeitsgangbreite für Paletten 800 × 1200 quer (Gabelzinken angehoben)	A ₃₂ (mm)	siehe Tabelle in Linde World	siehe Tabelle in Linde World	
4.35	Wenderadius	W ₂ (mm)	2893 ²⁾ /2786 ^{2) 3) 4) 5)}	2893 ²⁾ /2786 ^{2) 3) 4) 5)}	
Leistung	5.1	Fahrgeschwindigkeit mit/ohne Last	(km/h)	9/12 ¹²⁾	11/14
	5.1.1	Fahrgeschwindigkeit mit/ohne Last, rückwärts	(km/h)	8/11	8/11
	5.2	Hubgeschwindigkeit mit/ohne Last	(m/s)	0,064/0,089	0,064/0,089
	5.3	Senkgeschwindigkeit mit/ohne Last	(m/s)	0,068/0,066	0,068/0,066
	5.8	Max. Steigfähigkeit mit/ohne Last	(%)	7 %/12 % ^{13) 14)}	7 %/12 % ^{13) 14)}
	5.9	Beschleunigungszeit mit/ohne Last	(s)	6,4/4,8	6,2/4,8
5.10	Betriebsbremse		Elektromagnetisch	Elektromagnetisch	
Antrieb	6.1	Fahrmotor, Leistung S2 = 60 min	(kW)	3	3
	6.2	Hubmotor, Leistung bei S3 15%	(kW)	2,2/5%	2,2/5%
	6.3	Batterie nach DIN 43531/35/36; A, B, C, nein		nein	nein
	6.4	Batteriespannung/Nennkapazität K5	(V)/(Ah)	24/345-465	24/345-465
	6.5	Batteriegewicht ±5 %	(kg)	402	402
	6.6	Energieverbrauch nach VDI-Zyklus	(kWh)	0,52	0,52
	6.7	Umschlagsleistung	(t/h)	-	-
	6.8	Energieverbrauch bei Umschlagsleistung	(kWh/h)	-	-
Sons- tiges	8.1	Ausführung des Fahrtriebs		AC-Steuerung	AC-Steuerung
	10.7	Schalldruckpegel LpAZ (Fahrerplatz)	(dB(A))	< 70	< 70

²⁾ bei Gabelzinkenlänge 2390 mm/x = 1615 mm/Zugstangenausführung; andere Gabelzinkenabmessungen siehe Tabelle in Linde World

³⁾ bei angehobenen Radarmen bzw. Gabelzinken

⁴⁾ bei anhebbbarer Plattform + 50 mm

⁵⁾ bei Trog 4 PzS oder Li-Ion + 114 mm

⁷⁾ mit optional erhältlichem anhebbbarer Plattform, Standardausführung + 15 mm; mit optional erhältlichem anhebbbarer Plattform, gedämpfte Ausführung + 30 mm

⁸⁾ mit optional erhältlichem anhebbbarer Plattform, Standardausführung + 72 mm; mit optional erhältlichem anhebbbarer Plattform, gedämpfte Ausführung + 87 mm;

mit optional erhältlichem Höhenverstellung des Lenkrads, h14 Einstellbereich + 89 mm/- 19 mm

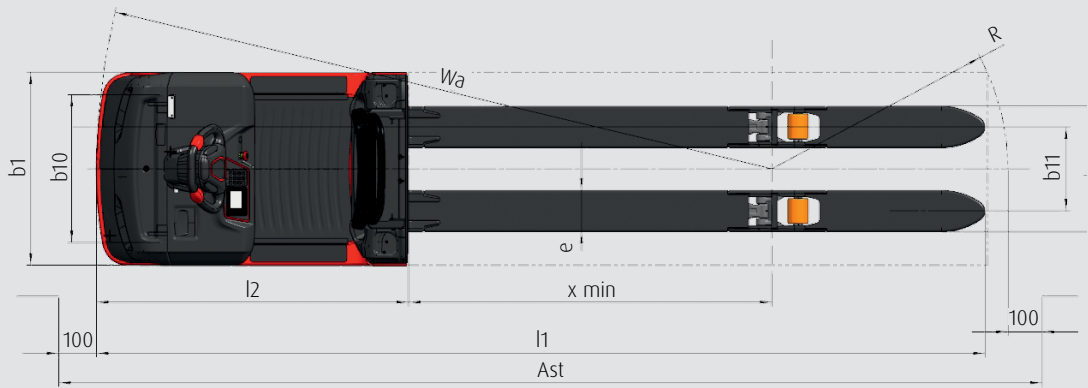
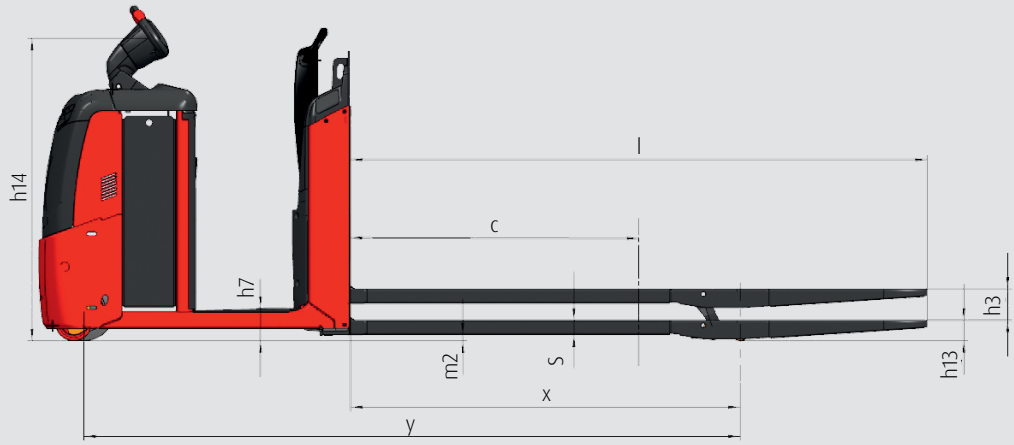
⁹⁾ mit optional erhältlichem anhebbbarer Plattform, Standard-/gedämpfte Ausführung

¹¹⁾ optional als schnellere Fahrzeugausführung erhältlich: 10 km/h mit Last (ausgenommen Fahrzeuge mit Lithium-Ionen-Batterie)/14 km/h ohne Last

¹²⁾ optional als schnellere Fahrzeugausführung erhältlich: 14 km/h ohne Last

¹³⁾ an Gefälle mit abgerundeter Kante bei angehobenen Gabelzinken/Armen, sofern möglich

¹⁴⁾ zu den geometrischen Grenzen bei Gefällen mit nicht abgerundeten Kanten siehe Tabelle in Linde World



SERIENAUSSTATTUNG/SONDERAUSSTATTUNG

SERIENAUSSTATTUNG

Chassisbreite 800 mm
Plattform mit Gummifußmatte
Anti-Rutsch-Streifen
Gepolsterte und ergonomisch geformte Rückenlehne mit Griff
Servounterstützte Lenkung, einstellbarer Lenkwiderstand
Antriebsrad aus Polyurethan
Einfachlastrolle aus Polyurethan
Stützräder aus Polyurethan
Hydraulische Stützräder (bei der HP-Ausführung mit Fünfpunktaufgabe)
Arbeitsplatz mit integrierter A4-Klemme
Zugang über Schlüsselschalter oder PIN-Code
Multifunktionsfarbdisplay mit Betriebsstundenzähler, Wartungsanzeige, Batterieentladeanzeige und interner Fehlercodeanzeige
Drehstrom-Antriebsmotor (wartungsfrei), 2,3 kW (bei N20 C B) und 3 kW
Hubmotor, 2,2 kW (5 % Ausgangsleistung)
CAN-Bus-Technologie
Automatische Geschwindigkeitsreduzierung in Kurven
Elektrischer Initialhubensensor
Automatisches Abbremsen bei Loslassen des Fahrschalters
Lastproportional wirkende elektromagnetische Notbremse
Elektrische Hupe
Initialhub von 130 mm
Breite über Gabelzinken: 520 mm, 540 mm, 560 mm und 670 mm
Gabelzinkenlängen: 990 mm, 1190 mm, 1450 mm, 1600 mm, 1800 mm, 2150 mm und 2390 mm
Vertikaler Batteriewechsel bei 3- und 4-PzS
Kälteschutz: -10 °C

SONDERAUSSTATTUNG

Antriebsräder: Vollgummi, Vollgummi nicht kreidend, wet grip
Lastrollen: Tandem aus Polyurethan, Einfach und Tandem aus Polyurethan, abschmierbar
Stützräder: Tandem aus Polyurethan und Tandem aus Polyurethan, abschmierbar
Anhebbare Plattform (nicht bei N25 C HP)
Pneumatische Dämpfung der Standplattform
Gepolsterter Knieschutz und klappbarer Tritt
Höhenverstellbares Linde Lenkrad
Höhenverstellbare Rückenlehne mit klappbarem Sitz
Instrumentenbord mit integrierten Ablagefächern
Schleichfahrtaster (nur vorwärts oder vorwärts/rückwärts) und Initialhub
Anbaubügel
Halterung für Klemmbrett DIN A4 und Panoramaspiegel
Halterung für Datenterminal und Stromversorgungskabel 24 V
Halterung für Scanner und Schrumpffolienhalter
LED-Arbeitsleuchte mit Ein-/Ausschalter (ON/OFF)
Anschlussbuchse 12 V oder USB-Stecker
Weitere Sonderausstattungen auf Anfrage

Gabelzinken:

Breite über Gabelzinken: 520 mm, 540 mm, 560 mm und 670 mm

Gabelzinkenlängen: 2900 mm und 3100 mm

Verriegeln/Entriegeln von Rollwägen an Gabelzinkenspitze (Gabelzinkenlänge > 1600 mm)

Geschwindigkeitsreduktion bei abgesenkten Gabelzinken

Sicherheit:

Anfahrtschuttlösungen Chassisfront

Lastschutzgitter 1290 mm/1875 mm

Linde BlueSpot™, LED-Lichtleisten vorne, Warnblitzleuchte

Umgebung:

Kühlhausausführung: -35 °C

Linde Connect Lösungen:

ac: access control (Zugangskontrolle) (PIN oder RFID Dual), an: usage analyses (Nutzungsanalysen),

dt: crash detection (Schadensüberwachung), tr: trouble codes (Fehlerübertragung) und hr: operating hours (Betriebsstunden)

Datentransfer online und per WIFI

Bluetooth-USB-Stick

Batterie:

Seitlicher Batteriewechsel, 3 PzS/4 PzS, niedrig, erhältlich mit ergonomischer Batterie-Ent- und Verriegelung mit Hebel und Rollen

Seitlicher Batteriewechsel, 3 PzS/4 PzS, hoch, erhältlich mit einfachem Batterie-Ent- und Verriegelungssystem

Seitlicher Batteriewechsel, 3 PzS/4 PzS für Wettbewerbsbatterien

Eingebautes Ladegerät für Bleisäurebatterien

Li-Ionen Technologie:

Passend für 4 PzS-Batterieraum mit 4,5 kWh-9 kWh (205 Ah-410 Ah)

24 V Li-Ionen Ladegerät:

24-V-Ladegerät v255: 4,5 kWh (Ladezeit 1 h 30 min) - 9,0 kWh (2 h 40 min)

PRODUKTINFORMATIONEN

Optimales Lasthandling

- Vierpunktauflage für höchste Stabilität
- High Performance Ausführung mit Fünfpunktauflage für optimierte Traktion (N25 C HP) erhältlich
- Hydraulische Tandemstützräder sorgen für ein optimales Verhältnis zwischen Stabilität und Traktion für ständigen Bodenkontakt (N25 C HP)
- Fahrgeschwindigkeit von 10 km/h (N20 C B) bis 14 km/h (N20-25 C/C HP) ohne Last
- Elektromagnetische, durch Not-Aus-Knopf ausgelöste Bremse wirkt in Abhängigkeit des Lastgewichts auf den Antriebsmotor



Einfaches Manövrieren

- Intuitives Linde Lenkrad mit allen Funktionen (Hupe, Initialhub, Fahrshalter), leicht erreichbar, mit gutem Grip, bequem einhändig bedienbar
- Ergonomische und sichere Fahrposition
- Selbstzentrierende Lenkung für schnellere Kommissionierzyklen

Arbeitsplatz

- Breiter, einfacher Einstieg von beiden Seiten
- Zahlreiche Ablagefächer, mehr Stauraum durch optional erhältliches Anbauelemente
- Verschiedene Sonderausstattungen für wirtschaftliches Kommissionieren
- Mitgängerfahrbetrieb und Initialhub

Produktivität in zweiter Ebene

- Optional erhältliche anhebbare Plattform zur Verbesserung des gelegentlichen Kommissionierens in erster und zweiter Ebene (nicht bei N25 C HP)
- Optional erhältlicher pneumatischer Dämpfer für höchsten Komfort
- Breiter Einstieg (428 mm)
- OptiLift®-Systeme sorgen für gleichmäßiges Anheben und Absenken der Plattform und ruhigen Betrieb
- Befehl zum Anheben der Plattform auf dem Linde Lenkrad bequem einhändig bedienbar
- Absenken der Plattform über Fußschalter

Bequemes Arbeiten

- Breiter Fahrerarbeitsplatz (428 mm), niedriger Einstieg (130 mm)
- Dämpfungsmatte oder pneumatische Dämpfung zur Verringerung der Humanschwingungen
- Höhenverstellbares Linde Lenkrad
- Gepolsterte und ergonomisch geformte Rückenlehne, auch höhenverstellbar und mit klappbarem Sitz erhältlich



Effizienter Service

- Integriertes CAN-Bus-Diagnosesystem für schnellere Analyse und kürzere Serviceintervalle
- Alle Fahrzeugparameter können vom Servicetechniker exakt für die jeweilige Anwendung eingestellt werden
- Schneller und bequemer Zugang zu den Hauptkomponenten über Serviceblende im Frontbereich
- Dank Servicezugangspunkt (HP-Modell) einfacher Zugang zum zentralen Antriebsrad

Effizientes Antriebssystem

- Kraftvoller, drehmomentstarker Drehstrommotor, 2,3 kW (N20 C B) und 3 kW
- Feuchtigkeits- und staubgeschützter wartungsfreier Motor, Steigfähigkeit bis zu 7 % bei voller Last
- Sicheres Anfahren an Steigungen ohne Zurückrollen
- Leicht zu bedienende, proportional wirkende elektrische Servolenkung mit positiver Rückmeldung
- Automatische Geschwindigkeitsreduzierung bei Kurvenfahrten

Energieversorgung

- Serienmäßig vertikaler Batteriewechsel, seitlicher Wechsel als Sonderausstattung
- Große Bandbreite an Batterien (niedrig und hoch) von 345 Ah (3 PzS) bis 620 Ah (4 PzS)
- Für Batterien von Wettbewerbern vorgesehene Batterieverriegelungen
- Ergonomischer Hebel für niedrige Batterien

Änderungen im Sinne des Fortschritts vorbehalten. Abbildungen und technische Angaben können Optionen enthalten und sind für die Ausführung unverbindlich. Alle Maßangaben unterliegen den üblichen Toleranzen.

Linde Material Handling

Linde

Linde Material Handling GmbH

Carl-von-Linde-Platz | 63741 Aschaffenburg | Deutschland
Tel.: +49 6021 99 0 | Fax: +49 6021 99 1570
www.linde-mh.com | info@linde-mh.com

Druckort: Deutschland 795.d.0,5.0619.IndA.Dp